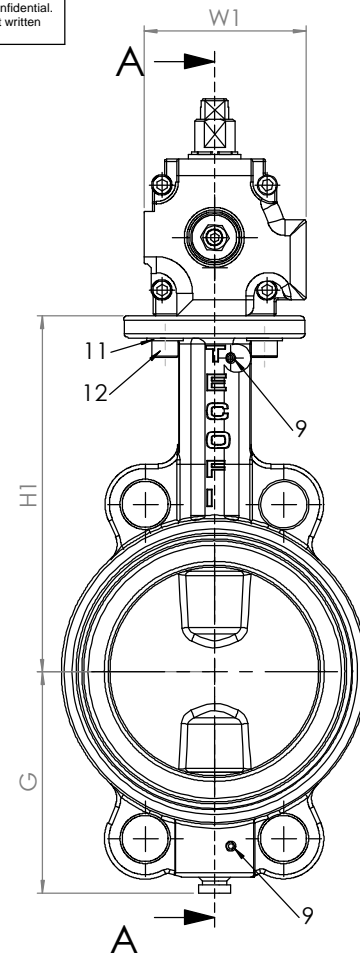
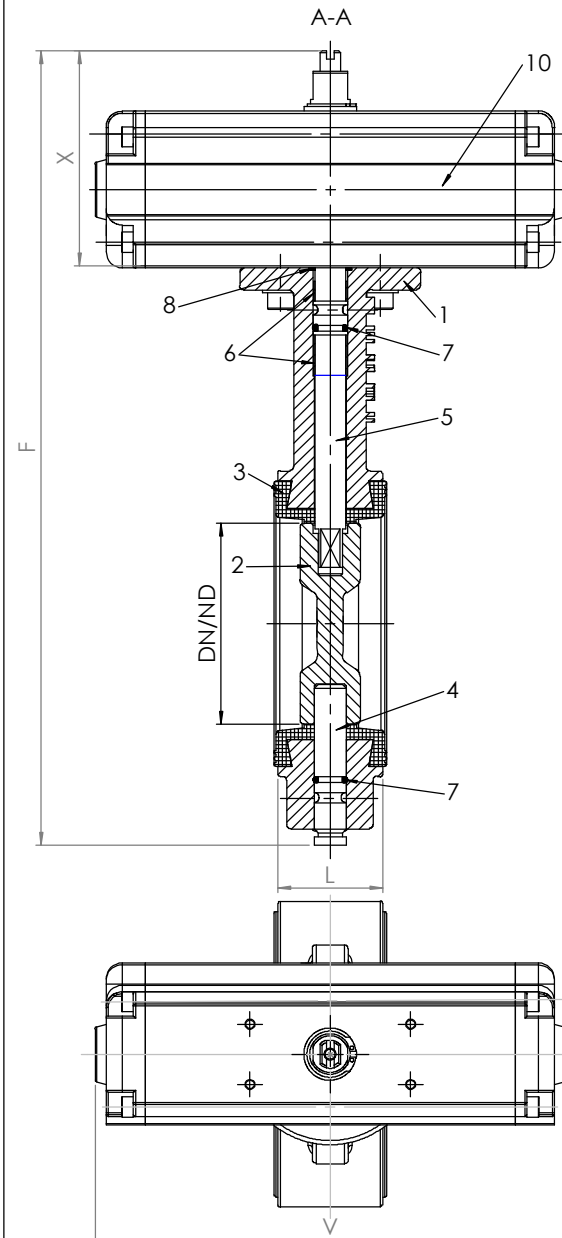


Ce dessin est la propriété exclusive de notre société, est strictement confidentiel. Il ne peut être communiqué, copié ou reproduit sans autorisation écrite.

This drawing is tecofi property only and is strictly confidential. It cannot be distributed, copied, reproduced without written permission.



Face à face / Face to face
ISO 5752 série 20
DIN 3202
NF EN 558-1

DN-ND	REF *	H1	L	G	V	W1	X	F	TYPE	Kg
40 - 1.5"	SR. 63	133	33	66	162	80.5	100.5	307	F07	3.9
50 - 2"		140	43	71	162	80.5	100.5	319	F07	4.6
65 - 2.5"	SR. 85	153	46	78	237.5	106	128.5	364	F07	7.7
80 - 3"	SR. 100	159	46	89	271.5	123	141.5	394	F07	10.55
100 - 4"		178	52	102	271.5	123	141.5	426	F07	11.95
125 - 5"	SR. 115	190	56	117	328	137	171.5	474	F07	17.8
150 - 6"		203	56	130	328	137	171.5	500	F07	19.3
200 - 8"	SR. 160	238	60	159	522	187	218	615	F10	39.6
250 - 10"	SR. 200	268	68	190	575	218	269	727	F10	74.1
300 - 12"		306	78	222	575	218	269	927	F10	84.5

* La préconisation correspond à une utilisation pour ΔP maxi 10 bar pour une pression d'air de 6 bar.
(Pour ΔP 16 bar nous consulter)
Data sheet is in accordance ΔP 10 bar maxi for air pressure of 6 bar.
(For ΔP 16 bar please contact us)



Produit conforme à la directive européenne " Equipements sous Pression " N° 97/23/CE
Product in accordance to " Pressure Equipments " European directive N° 97/23/CE

12	4	Vis CHC / screw	Inox A2 / SS A2	
11	4	Rondelle plate / washer	Inox A2 / SS A2	
10	1	Vérin simple effet / actuator single effect	Alu anodisé / anodized aluminium	
9	2	Goupille / split pin	Inox / s.steel	
8	1	Joint / gasket	NBR	
7	2	Joint torique / o-ring	NBR	
6	2	Bague de guidage / guiding bearing	Acier teflonné / teflon-lined c/s	
5	1	Axe supérieur / upper stem	SS 316	
4	1	Axe inférieur / lower stem	SS 316	
3	1	Manchette / sleeve	EPDM	
2	1	Papillon / disc	GX5Cr Ni Mo 19-11-2	Suivant NF EN 10213-4
1	1	Corps / body	EN-GJL-250 suivant NF EN 1561	Référence RAL :5019

Rep. Pos. Nb. Qty. Designation Description Matière Material Remarque Remark
Les dimensions et informations ci-dessus sont données à titre indicatif et peuvent être modifiées sans préavis. The dimensions here above indicated are for information and can be modified without notice.

MODIF.	<input checked="" type="checkbox"/> Plan de vue isométrique	<input checked="" type="checkbox"/> Préconisation de la différence de pression	E
	<input checked="" type="checkbox"/> Mise en conformité PED + VALBIA	<input checked="" type="checkbox"/> Ajout cote DN/ND	F
Dessiné par / Drawn by RM		Véifié par / Approved by JPP	Client Customer
Titre / Title Vanne papillon montage entre brides à commande par vérin pneumatique simple effet Butterfly valve wafer type with pneumatic actuator single effect		Echelle / Scale	Date / Date 28/01/04
e-mail : tecofi@tecofi.fr		No. Dessin / Drawing Nb VP 3449-07.doc	
FRANCE		Ind. / D	

CONDITIONS DE SERVICE / PRESSURE TEMPERATURE RATING :

-20°C +110°C PMS 16 bar