

Ce document est la propriété exclusive de TECOFI. Toute communication ou reproduction de ce document, sous quelque forme que ce soit, et toute exploitation ou communication de son contenu sont interdites, sauf autorisation écrite expresse. Tout manquement à cette règle est illicite et expose son auteur au versement de dommages et intérêts. Tous droits réservés pour le cas de la délivrance d'un brevet, d'un modèle d'utilité ou d'un modèle de présentation. Les photographies et les illustrations techniques ne sont pas contractuelles. Les spécifications des produits présentés sont susceptibles de modifications sans avis préalable. Ils ne peuvent être invoqués, à aucun moment, par le client à l'encontre de TECOFI.

This document is the exclusive property of TECOFI. The reproduction, distribution and utilization of this document as well as the communication of its contents to others without express authorization are prohibited. Offenders will be held liable for the payment of damages. All rights reserved in the event of the grant of a patent, utility model or design. Photos and technical art works are not contractual. The specifications of the presented products are open to modifications without previous advice. They cannot be called, at any time, by the customer against TECOFI.

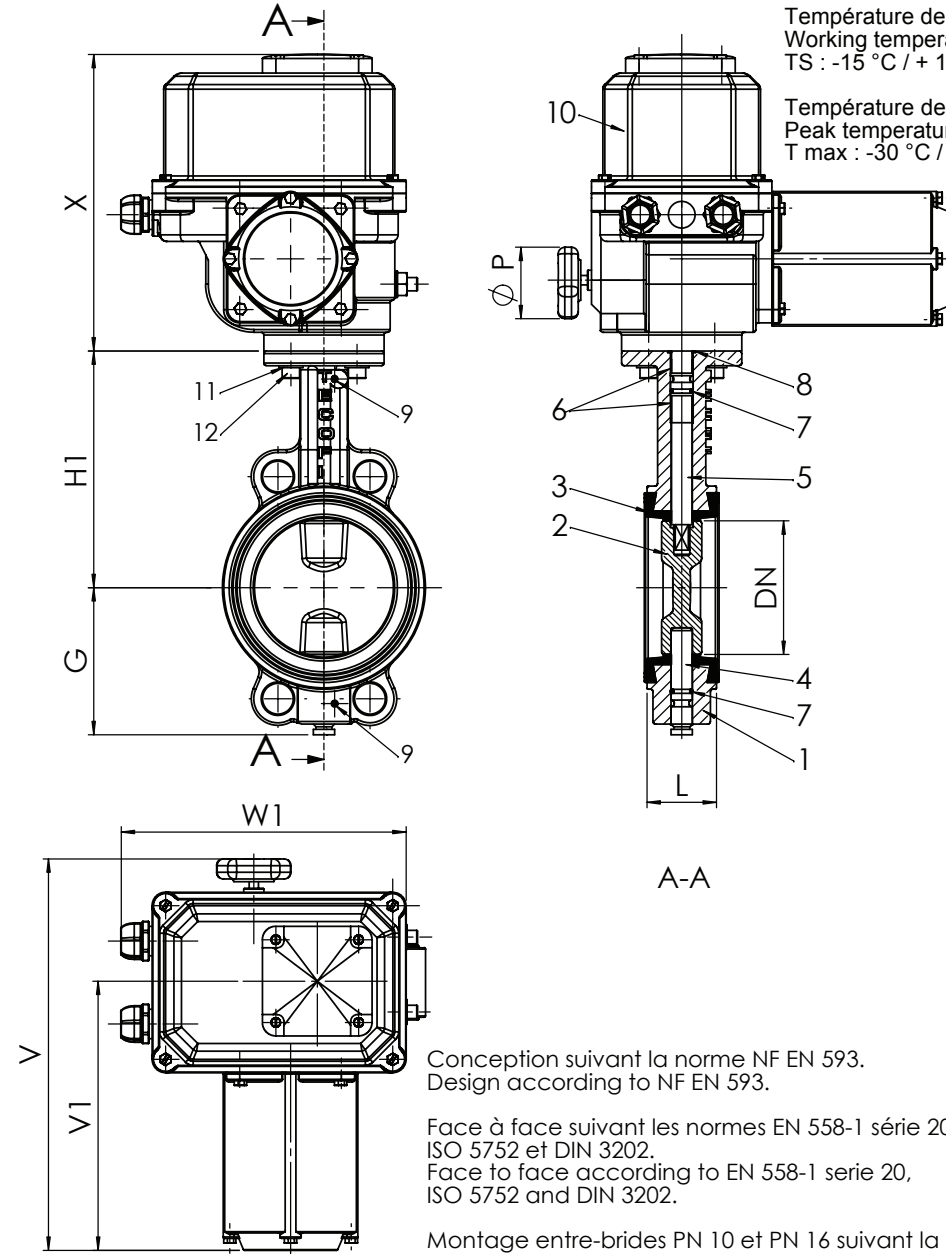
**CONDITIONS DE SERVICE /
PRESSURE TEMPERATURE RATING**

PS max : 16 bar

Température de service /
Working temperature
TS : -15 °C / + 130 °C

Température de pointe /
Peak temperature
T max : -30 °C / +150 °C

DN	Moteur électrique Electric actuator	G	H1	L	X	V	V1	W1	ØP	Type	Poids / Weight (kg)
40 - 1" 1/2	Mono / 1 ph OA3	66	134	33	224	264	148	190	90	F07	8,2
	376					260					
50 - 2"	Mono / 1 ph OA3	72	140	43	224	264	148	190	90	F07	8,9
	376					260					
65 - 2" 1/2	Mono / 1 ph OA3	78	153	46	224	264	148	190	90	F07	9,5
	376					260					
80 - 3"	Mono / 1 ph OA3	89	159	46	224	264	148	190	90	F07	10,1
	376					260					
100 - 4"	Mono (ou/or) Tri OA6	102	178	52	224	376	260	190	90	F07	11,6
125 - 5"	Mono (ou/or) Tri OA8	117	190	56	224	376	260	190	90	F07	14,4
150 - 6"	Mono (ou/or) Tri OA15	130	203	56	224	376	260	190	90	F07	15,6
200 - 8"	Mono (ou/or) Tri AS18	159	238	60	177	479	312	315	100	F10	31,6
250 - 10"	Mono (ou/or) Tri AS50	190	268	68	177	509	340	315	250	F10	41,0
300 - 12"	Mono (ou/or) Tri AS50	222	306	78	177	509	340	315	250	F10	51,4



Conception suivant la norme NF EN 593.
Design according to NF EN 593.

Face à face suivant les normes EN 558-1 série 20,
ISO 5752 et DIN 3202.
Face to face according to EN 558-1 serie 20,
ISO 5752 and DIN 3202.

Montage entre-brides PN 10 et PN 16 suivant la
norme EN 1092-2, et ASA 150 suivant ANSI B16.1-5.
Wafer type PN 10 and PN 16 according to EN 1092-2,
and ASA 150 according to ANSI B16.1-5.

Etanchéité en option / Tightness options	Température maxi / Maximum temperature	Température de pointe / Peak temperature
EPDM	+4°C / +110°C	-20°C / +130°C
CSM (Type Hypalon®)	+4°C / +80°C	-20°C / +110°C
FPM (Type Viton®)	-10°C / +170°C	-20°C / +200°C
Silicone	-20°C / +170°C	-40°C / +200°C
Nitrile (NBR)	-10°C / +80°C	-20°C / +90°C

Produit conforme à la Directive européenne "Equipements sous pression"
N° 97/23/CE : fluides catégorie III module H.
Product in accordance to european directive "Pressure equipments"
N° 97/23/CE: fluids category III modulate H.

12	4	Vis / Screw CHC	Inox A2 / SS A2	
11	4	Rondelle plate / Washer	Inox A2 / SS A2	
10	1	Moteur électrique / Electric actuator	Aluminium	
9	2	Goupille / Split pin	Inox / SS	
8	1	Joint / Gasket	NBR	
7	2	Joint torique / O-ring	NBR	
6	2	Bague de guidage / Guiding bearing	Acier téflonné / Teflon-lined c/s	
5	1	Axe supérieur / Upper stem	Inox 316 / SS 316	
4	1	Axe inférieur / Lower stem	Inox 316 / SS 316	
3	1	Manchette / Sleeve	EPDM chaleur / Heat EPDM	
2	1	Papillon / Disc	GX5CrNiMo 19-11-2	(NF EN 10213-4)
1	1	Corps / Body	EN-GJL-250 (NF EN 1561)	RAL 5019
Rep. Pos.	Nb. Qty.	Désignation Description	Matière Material	Remarque Remark

MODIF.	A	Modification des côtes V et V1	Mise en conformité PED + Modif tableau	Ajout options manchette
	B	Plan de vue isométrique	MAJ des conditions de service	F
		5, Impasse Pascal Z.I. - BP 177 69686 CHASSIEU FRANCE	Dessiné par Drawn by GD	Vérifié par Approved by JO
		Tel : +33 (0) 4 72 79 05 79 Fax : +33 (0) 4 78 90 19 19 E-mail : sales@tecofi.fr Web : www.tecofi.fr	Client Customer	
Titre Title		Robinet à papillon à moteur électrique		Echelle Scale
Butterfly valve with electric actuator		Entre-brides / Wafer type		Date Date
PN 10 / PN 16				01/06/2007
ISO 9001		No. Dessin Drawing Nb		Ind.
		VP 3449-04.doc		E