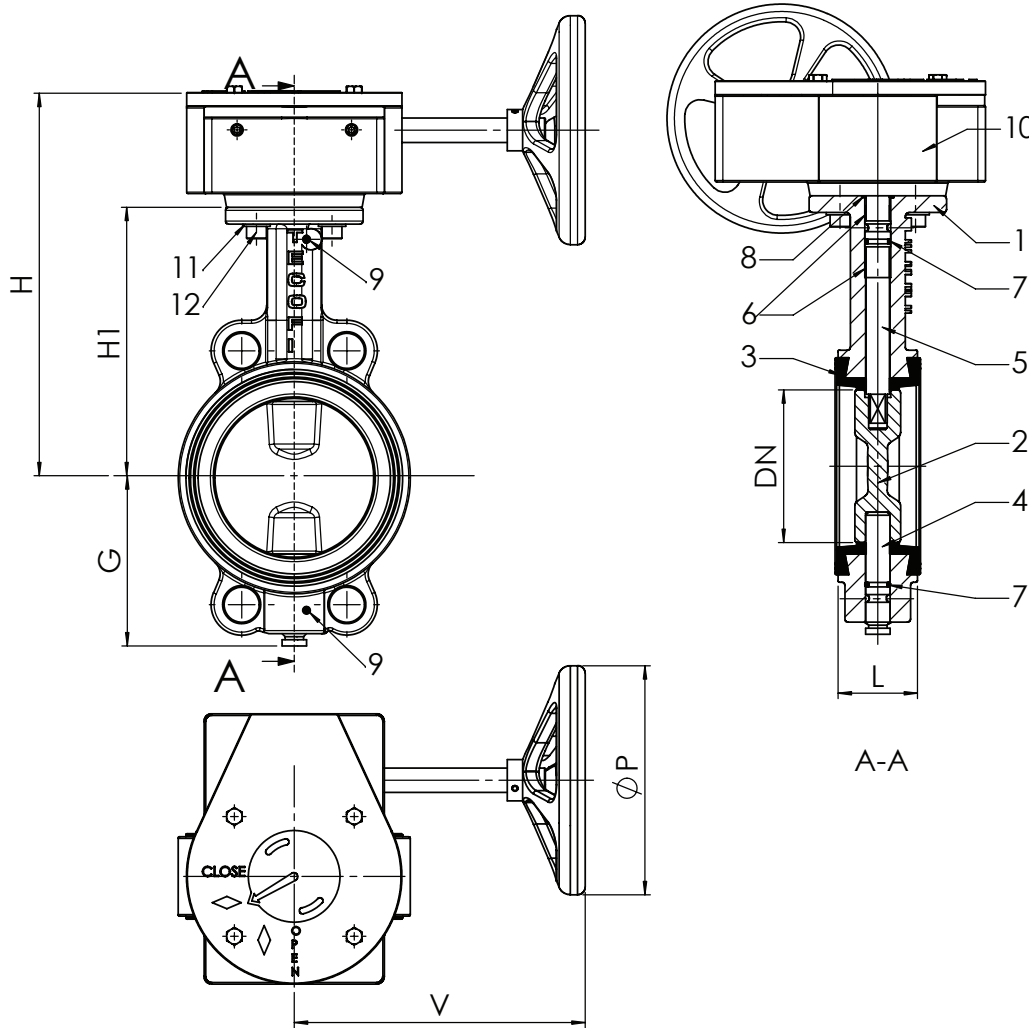


Ce document est la propriété exclusive de TECOFI. Toute communication ou reproduction de ce document, sous quelque forme que ce soit, et toute exploitation ou communication de son contenu sont interdites, sauf autorisation écrite expresse. Tout manquement à cette règle est illicite et expose son auteur au versement de dommages et intérêts. Tous droits réservés pour le cas de la délivrance d'un brevet, d'un modèle d'utilité ou d'un modèle de présentation. Les photographies et les illustrations techniques ne sont pas contractuelles. Les spécifications des produits présentés sont susceptibles de modifications sans avis préalable. Ils ne peuvent être invoqués, à aucun moment, par le client à l'encontre de TECOFI.

This document is the exclusive property of TECOFI. The reproduction, distribution and utilization of this document as well as the communication of its contents to others without express authorization are prohibited. Offenders will be held liable for the payment of damages. All rights reserved in the event of the grant of a patent, utility model or design. Photos and technical art works are not contractual. The specifications of the presented products are open to modifications without previous advice. They cannot be called, at any time, by the customer against TECOFI.



**CONDITIONS DE SERVICE /
PRESSURE TEMPERATURE RATING**

PS max : 16 bar

Température de service /
Working temperature
TS : -15 °C / + 130 °C

Température de pointe /
Max temperature
T max : -30 °C / +150 °C

Conception suivant la norme NF EN 593.
Design according to NF EN 593.

Face à face suivant les normes EN 558-1 série 20,
ISO 5752 et DIN 3202.
Face to face according to EN 558-1 serie 20,
ISO 5752 and DIN 3202.

Montage entre-brides PN 10 et PN 16 suivant la
norme EN 1092-2, et ASA 150 suivant ANSI B16.1-5.
Wafer type PN 10 and PN 16 according to EN 1092-2,
and ASA 150 according to ANSI B16.1-5.

DN	L	G	H	H1	V	ØP	TYPE	Poids / Weight (kg)
40 - 1"1/2	33	66	249	134	148	150	F07	7,4
50 - 2"	43	72	255	140	148	150	F07	8,0
65 - 2"1/2	46	78	268	153	148	150	F07	8,6
80 - 3"	46	89	274	159	148	150	F07	9,2
100 - 4"	52	102	293	178	148	150	F07	10,6
125 - 5"	56	117	305	190	148	300	F07	12,4
150 - 6"	56	130	318	203	148	300	F07	13,9
200 - 8"	60	159	430	238	238	300	F10	26,9
250 - 10"	68	190	460	268	238	300	F10	36,9
300 - 12"	78	222	495	306	226	300	F10	47,3



Produit conforme à la Directive européenne "Equipements sous pression" N° 97/23/CE : fluides catégorie III module H.
Product in accordance to european directive "Pressure equipments" N° 97/23/CE: fluids category III modulate H.

12	4	Vis / Screw CHC	Inox A2 / SS A2	
11	4	Rondelle / Washer	Inox A2 / SS A2	
10	1	Réducteur / Gear box	Fonte / Cast iron	
9	2	Goupille / Split pin	Inox / SS	
8	1	Joint / Gasket	NBR	
7	2	Joint torique / O-Ring	NBR	
6	2	Bague de guidage / Guiding bearing	Acier téflonné / Teflon-lined c/s	
5	1	Axe supérieur / Upper stem	Inox 416 / SS 416	
4	1	Axe inférieur / Lower stem	Inox 416 / SS 416	
3	1	Manchette / Sleeve	EPDM chaleur / Heat EPDM	
2	1	Papillon / Disc	EN-GJS-400-15 (NF EN 1563)	
1	1	Corps / Body	EN-GJL-250 (NF EN 1561)	RAL 5019

Rep. Pos.	Nb. Qty.	Designation	Description	Matière Material	Remarque Remark
MODIF.	A	PN 10/16 ASA 150	Mise en conformité PED	MAJ cartouche	
	R	Plan de vue isométrique	Ajout DN/ND	F	
Dessiné par Drawn by		JO		Vérfié par Approved by	JO
Titre Title		Robinet à papillon avec réducteur manuel		Client Customer	Affaire File Reference
Entre-brides / Wafer type		PN 10 / PN 16		Echelle Scale	Date Date
No. Dessin Drawing Nb		VP 3448-08.doc		24/01/2007	
Ind.		E			

TECOFI
FRANCE
5, Impasse Pascal
Z.I. - BP 177
69686 CHASSIEU
FRANCE
Tel : +33 (0) 4 72 79 05 79
Fax : +33 (0) 4 78 90 19 19
E-mail : sales@tecofi.fr
Web : www.tecofi.fr

Dessiné par Drawn by
JO
Titre Title
Robinet à papillon avec réducteur manuel
Entre-brides / Wafer type
PN 10 / PN 16

Vérfié par Approved by
JO
Client Customer
Affaire File Reference
Echelle Scale
Date Date
24/01/2007
No. Dessin Drawing Nb
VP 3448-08.doc
Ind.
E