

Ce document est la propriété exclusive de TECOFI. Toute communication ou reproduction de ce document, sous quelque forme que ce soit, et toute exploitation ou communication de son contenu sont interdites, sauf autorisation écrite expresse. Tout manquement à cette règle est illicite et expose son auteur au versement de dommages et intérêts. Tous droits réservés pour le cas de la délivrance d'un brevet, d'un modèle d'utilité ou d'un modèle de présentation. Les photographies et les illustrations techniques ne sont pas contractuelles. Les spécifications des produits présentés sont susceptibles de modifications sans avis préalable. Ils ne peuvent être invoqués, à aucun moment, par le client à l'encontre de TECOFI.

This document is the exclusive property of TECOFI. The reproduction, distribution and utilization of this document as well as the communication of its contents to others without express authorization are prohibited. Offenders will be held liable for the payment of damages. All rights reserved in the event of the grant of a patent, utility model or design. Photos and technical art works are not contractual. The specifications of the presented products are open to modifications without previous advice. They cannot be called, at any time, by the customer against TECOFI.

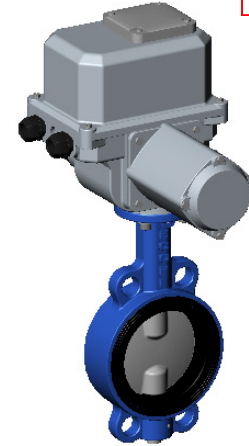
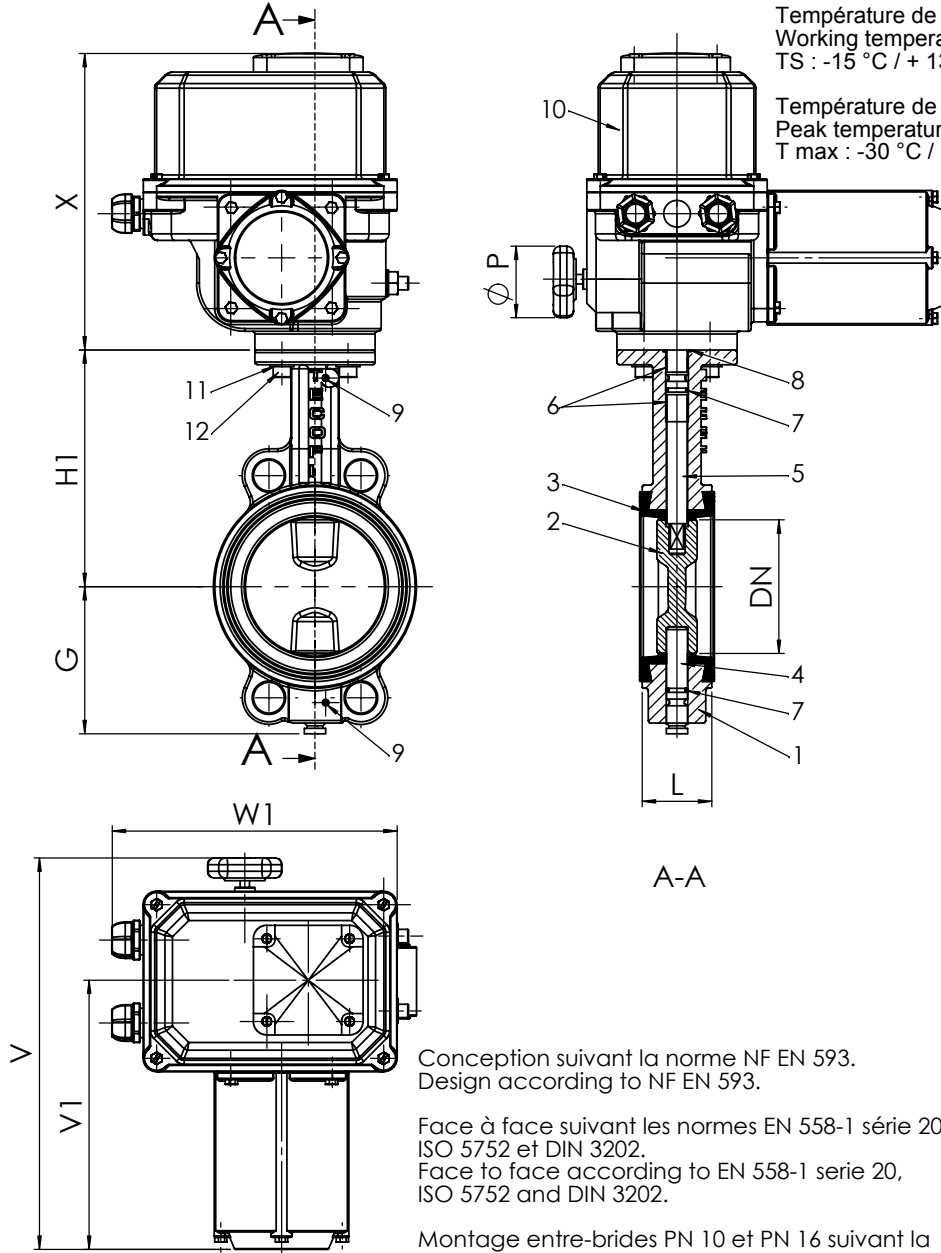
### CONDITIONS DE SERVICE / PRESSURE TEMPERATURE RATING

PS max : 16 bar

Température de service /  
Working temperature  
TS : -15 °C / + 130 °C

Température de pointe /  
Peak temperature  
T max : -30 °C / +150 °C

DN	Moteur électrique Electric actuator	G	H1	L	X	V	V1	W1	ØP	Type	Poids / Weight (kg)
40 - 1" 1/2	Mono / 1 ph OA3	66	134	33	224	264	148	190	90	F07	8,2
	Tri / 3 ph OA6					376	260				
50 - 2"	Mono / 1 ph OA3	72	140	43	224	264	148	190	90	F07	8,9
	Tri / 3 ph OA6					376	260				
65 - 2" 1/2	Mono / 1 ph OA3	78	153	46	224	264	148	190	90	F07	9,5
	Tri / 3 ph OA6					376	260				
80 - 3"	Mono / 1 ph OA3	89	159	46	224	264	148	190	90	F07	10,1
	Tri / 3 ph OA6					376	260				
100 - 4"	Mono (ou/or) Tri OA6	102	178	52	224	376	260	190	90	F07	11,6
	Mono (ou/or) Tri OA8					117	190				
125 - 5"	Mono (ou/or) Tri OA15	130	203	56	224	376	260	190	90	F07	15,6
	Mono (ou/or) Tri AS18					159	238				
200 - 8"	Mono (ou/or) Tri AS50	190	268	68	177	509	340	315	250	F10	41,0
	Mono (ou/or) Tri AS50					222	306				
300 - 12"	Mono (ou/or) Tri AS50	222	306	78	177	509	340	315	250	F10	51,4
	Mono (ou/or) Tri AS50					222	306				



Produit conforme à la Directive européenne "Equipements sous pression"  
N° 97/23/CE : fluides catégorie III module H.  
Product in accordance to european directive "Pressure equipments"  
N° 97/23/CE: fluids category III modulate H.

Rep. Pos.	Nb. Qty.	Désignation	Description	Matière	Material	Remarque	Remark
	4	Vis / Screw	CHC	Inox A2 / SS A2			
	4	Rondelle plate / Washer		Inox A2 / SS A2			
	1	Moteur électrique / Electric actuator		Aluminium			
	2	Goupille / Split pin		Inox / SS			
	1	Joint / Gasket		NBR			
	2	Joint torique / O-ring		NBR			
	2	Bague de guidage / Guiding bearing		Acier téflonné / Teflon-lined c/s			
	1	Axe supérieur / Upper stem		Inox 416 / SS 416			
	1	Axe inférieur / Lower stem		Inox 416 / SS 416			
	1	Manchette / Sleeve		EPDM chaleur / Heat EPDM			
	2	Papillon / Disc		EN-GJS-400-15 (NF EN 1563)			
	1	Corps / Body		EN-GJL-250 (NF EN 1561)		RAL 5019	

MODIF.	<input checked="" type="checkbox"/> Matière du papillon / material of disc	<input checked="" type="checkbox"/> Plan de vue isométrique	<input checked="" type="checkbox"/> Ajout cote DN/ND
	<input checked="" type="checkbox"/> Modification des côtes V et V1	<input checked="" type="checkbox"/> Mise en conformité PED + Modif tableau	<input checked="" type="checkbox"/> MAJ conditions service
		5, Impasse Pascal Z.I. - BP 177 69686 CHASSIEU FRANCE	Dessiné par <b>JO</b> Vérifié par <b>JO</b> Client Customer Affaire File Reference
		Titre <b>Robinet à papillon à moteur électrique</b> <b>Butterfly valve with electric actuator</b> <b>Entre-brides / Wafer type</b> <b>PN 10 / PN 16</b>	Echelle Scale Date Date <b>29/05/2006</b> No. Dessin Drawing Nb <b>VP 3448-04.doc</b> Ind. <b>F</b>

Conception suivant la norme NF EN 593.  
Design according to NF EN 593.

Face à face suivant les normes EN 558-1 série 20,  
ISO 5752 et DIN 3202.  
Face to face according to EN 558-1 serie 20,  
ISO 5752 and DIN 3202.

Montage entre-brides PN 10 et PN 16 suivant la  
norme EN 1092-2, et ASA 150 suivant ANSI B16.1-5.  
Wafer type PN 10 and PN 16 according to EN 1092-2,  
and ASA 150 according to ANSI B16.1-5.

ISO 9001