

Ce document est la propriété exclusive de TECOFI. Toute communication ou reproduction de ce document, sous quelque forme que ce soit, et toute exploitation ou communication de son contenu sont interdites, sauf autorisation écrite expresse. Tout manquement à cette règle est illicite et expose son auteur au versement de dommages et intérêts. Tous droits réservés pour le cas de la délivrance d'un brevet, d'un modèle d'utilité ou d'un modèle de présentation. Les photographies et les illustrations techniques ne sont pas contractuelles. Les spécifications des produits présentés sont susceptibles de modifications sans avis préalable. Ils ne peuvent être invoqués, à aucun moment, par le client à l'encontre de TECOFI.

This document is the exclusive property of TECOFI. The reproduction, distribution and utilization of this document as well as the communication of its contents to others without express authorization are prohibited. Offenders will be held liable for the payment of damages. All rights reserved in the event of the grant of a patent, utility model or design. Photos and technical art works are not contractual. The specifications of the presented products are open to modifications without previous advice. They cannot be called, at any time, by the customer against TECOFI.

### CONDITIONS DE SERVICE

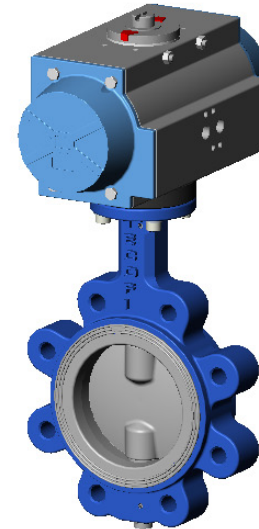
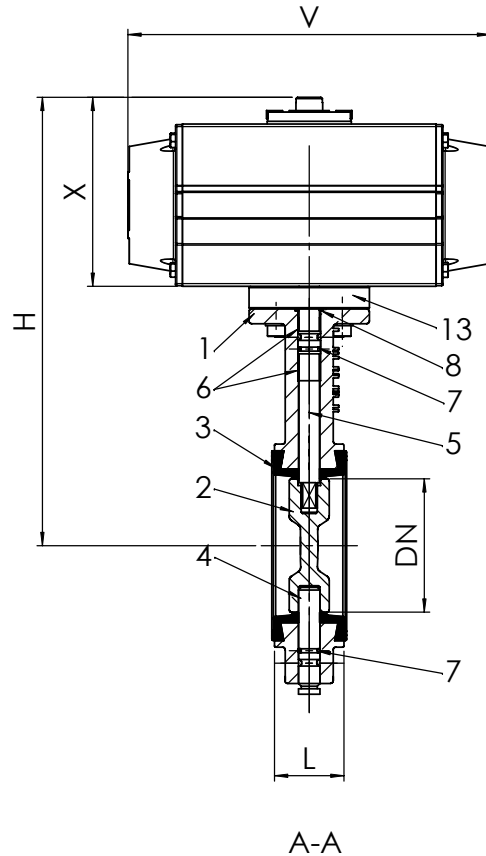
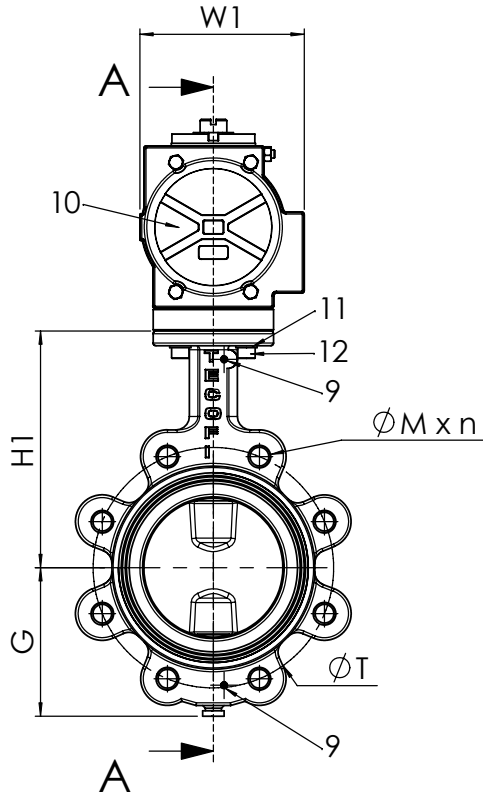
Pression maximum de service : 16 bar.  
 Température maximum : -15°C / +130°C.  
 Température de pointe : -30°C / +150°C.

### WORKING CONDITIONS

Maximum working pressure : 16 bar.  
 Maximum temperature : -15°C / +130°C.  
 Peak temperature : -30°C / +150°C.

DN	REF *	H	H1	G	L	Ø T	n	Ø M	V	W1	X	TYPE	Poids / Weight (kg)
40 - 1" 1/2	DA. 63	250,5	133	66	33	110	4	M 16	162	80,5	100,5	F07	4,6
50 - 2"		257,5	140	71	43	125	4	M 16	162	80,5	100,5	F07	5,5
65 - 2" 1/2		270,5	153	78	46	145	4	M 16	162	80,5	100,5	F07	6,5
80 - 3"		276,5	159	89	46	160	8	M 16	162	80,5	100,5	F07	7,5
100 - 4"	DA. 75	312	178	102	52	180	8	M 16	207	97,5	117	F07	9,8
125 - 5"	DA. 85	335,5	190	117	56	210	8	M 16	237,5	106	128,5	F07	12,7
150 - 6"	DA.100	361,5	203	130	56	240	8	M 20	271,5	123	141,5	F07	16,3
200 - 8"	DA.115	431,5	238	159	60	295	8	M 20	328	137	171,5	F10	26,6
250 - 10"	DA.125	465,5	268	190	68	350	12	M 20	366	148	183,5	F10	40,3
300 - 12"	DA.160	540	306	222	78	400	12	M 20	522	187	218	F10	58,8

\* La préconisation du vérin correspond à une utilisation pour ΔP maxi de 10 bar sous une pression d'alimentation d'air de 6 bar.  
 (Pour ΔP 16 bar nous consulter)  
 Data sheet is according to ΔP 10 bar maxi for air pressure of 6 bar.  
 (For ΔP 16 bar please contact us)



Conception suivant la norme NF EN 593.  
 Design according to NF EN 593.

Face à face suivant les normes EN 558-1 série 20, ISO 5752 et DIN 3202.  
 Face to face according to EN 558-1 serie 20, ISO 5752 and DIN 3202.

Montage à brides PN10 / PN16 (DN40 à 150) et PN10 (DN200 à 300) suivant la norme EN 1092-2.  
 Flanged type PN10 / PN16 (DN40 up to 150) and PN10 (DN200 up to 300) according to EN 1092-2.

Rep. Pos.	Nb. Qty.	Designation	Description	Matière Material	Remarque Remark
13	1	Entretoise / Spacer		Aluminium	Peinture epoxy / Epoxy coated
12	4	Vis / Screw		Inox A2 / SS A2	
11	4	Rondelle plate / Washer		Inox A2 / SS A2	
10	1	Vérin pneumatique double effet / Double acting pneumatic actuator		Alu anodisé / Anodized aluminium	
9	2	Goupille / Split pin		Inox / SS	
8	1	Joint / Gasket		NBR	
7	2	Joint torique / O-Ring		NBR	
6	2	Bague de guidage / Guiding bearing		Acier téfloné / Teflon-lined c/s	
5	1	Axe supérieur / Upper stem		Inox / SS 416	
4	1	Axe inférieur / Lower stem		Inox / SS 416	
3	1	Manchette / Sleeve		EPDM chaleur / Heat EPDM	
2	1	Papillon / Disc		GX5CrNiMo 19-11-2	NF EN 10213-4
1	1	Corps / Body		EN-GJL-250 (NF EN 1561)	RAL 5019

MODIF. A	Plan de vue isométrique	Préconisation de la différence de pression	Mise à jour du fond de plan			
B	Mise en conformité PED + VALBIA	Ajust cote DN/ND	Modification cote H et Poids			
5, Impasse Pascal Z.I. - BP 177 69686 CHASSIEU FRANCE Tel : +33 (0) 4 72 79 05 79 Fax : +33 (0) 4 78 90 19 19 E-mail : sales@tecofi.fr Web : www.tecofi.fr		Dessiné par Drawn by <b>AC</b>	Vérifié par Approved by <b>JO</b>	Client Customer	Affaire File Reference	
Titre Title Robinet à papillon à oreilles taraudées à vérin pneumatique double effet Threaded lug butterfly valve with double acting pneumatic actuator DN 40-300				Echelle Scale 15/07/2008	No. Dessin Drawing Nb VP 3649-03.doc	Ind. F

Produit conforme à la Directive européenne "Equipements sous pression"  
 N° 97/23/CE : fluides catégorie III module H.  
 Product in accordance to european directive "Pressure equipments"  
 N° 97/23/CE : fluids category III modulate H.