

Ce document est la propriété exclusive de TECOFI. Toute communication ou reproduction de ce document, sous quelque forme que ce soit, et toute exploitation ou communication de son contenu sont interdites, sauf autorisation écrite expresse. Tout manquement à cette règle est illicite et expose son auteur au versement de dommages et intérêts. Tous droits réservés pour le cas de la délivrance d'un brevet, d'un modèle d'utilité ou d'un modèle de présentation. Les photographies et les illustrations techniques ne sont pas contractuelles. Les spécifications des produits présentés sont susceptibles de modifications sans avis préalable. Ils ne peuvent être invoqués, à aucun moment, par le client à l'encontre de TECOFI.

This document is the exclusive property of TECOFI. The reproduction, distribution and utilization of this document as well as the communication of its contents to others without express authorization are prohibited. Offenders will be held liable for the payment of damages. All rights reserved in the event of the grant of a patent, utility model or design. Photos and technical art works are not contractual. The specifications of the presented products are open to modifications without previous advice. They cannot be called, at any time, by the customer against TECOFI.

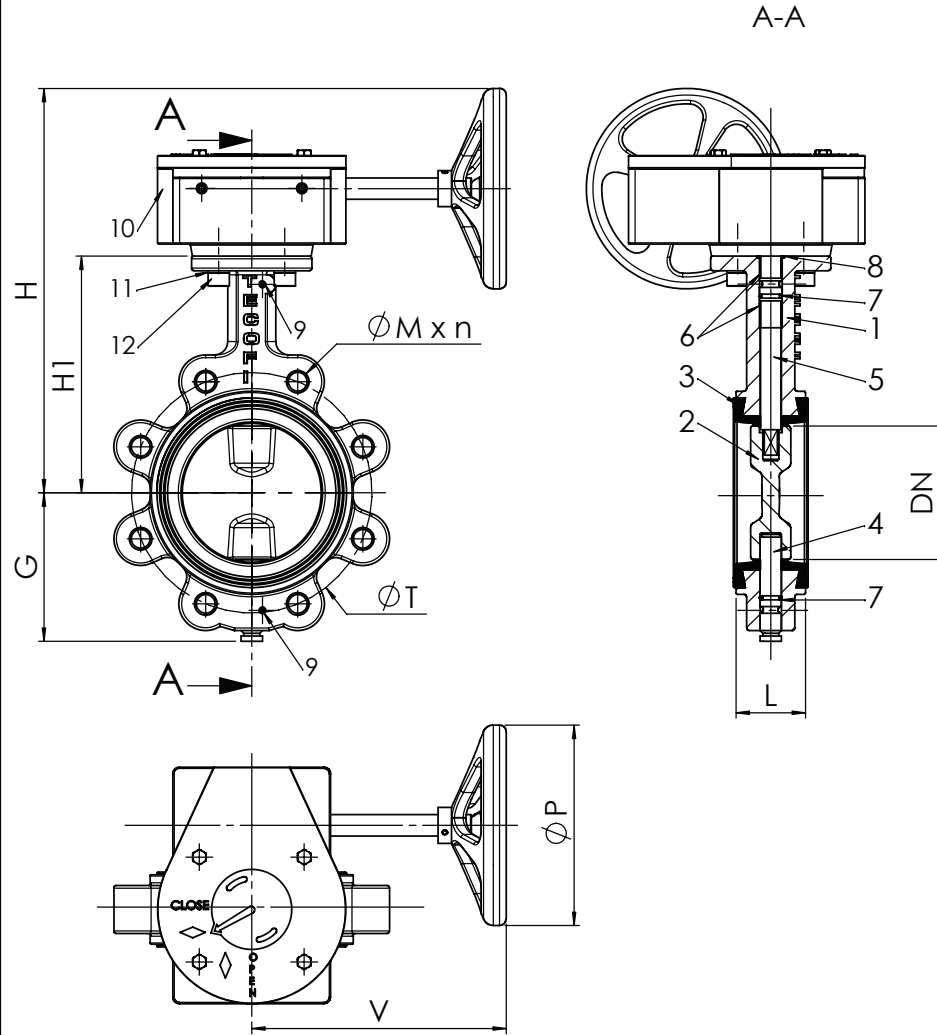
CONDITIONS DE SERVICE

Pression maximum de service : 16 bar.
 Température maximum : -15°C / +130°C.
 Température de pointe : -30°C / +150°C.

WORKING CONDITIONS

Maximum working pressure : 16 bar.
 Maximum temperature : -15°C / +130°C.
 Peak temperature : -30°C / +150°C.

DN	ISO PN	H	H1	L	Ø T	n	Ø M	V	P	G	TYPE	Poids / Weight (kg)
DN 40 – 1" 1/2	10 / 16	248	133	33	110	4	M 16	148	150	66	F07	/
DN 50 – 2"	10 / 16	255	140	43	125	4	M 16	148	150	71	F07	8.9
DN 65 – 2"1/2	10 / 16	268	153	46	145	4	M 16	148	150	78	F07	9.9
DN 80 – 3"	10 / 16	274	159	46	160	8	M 16	148	150	89	F07	10.9
DN 100 – 4"	10 / 16	293	178	52	180	8	M 16	148	150	102	F07	12.3
DN 125 – 5"	10 / 16	305	190	56	210	8	M 16	148	300	117	F07	14.6
DN 150 – 6"	10 / 16	318	203	56	240	8	M 20	148	300	130	F07	16.9
DN 200 – 8"	10	430	238	60	295	8	M 20	238	300	159	F10	29.9
DN 250 – 10"	10	460	268	68	350	12	M 20	238	300	190	F10	43.6
DN 300 – 12"	10	495	306	78	400	12	M 20	226	300	222	F10	56



Conception suivant la norme NF EN 593.
 Design according to NF EN 593.

Face à face suivant les normes EN 558-1 série 20, ISO 5752 et DIN 3202.
 Face to face according to EN 558-1 serie 20, ISO 5752 and DIN 3202.

Montage à brides PN 10 suivant la norme EN 1092-2.
 Flanged type PN 10 according to EN 1092-2.

12	4	Vis / Screw	Inox A2 / SS A2				
11	4	Rondelle plate / Washer	Inox A2 / SS A2				
10	1	Réducteur / Gear box	Fonte / Cast iron				
9	2	Goupille / Split pin	Inox / SS				
8	1	Joint / Gasket	NBR				
7	2	Joint torique / O-Ring	NBR				
6	2	Bague de guidage / Guiding bearing	Acier téflonné / Teflon-lined c/s				
5	1	Axe supérieur / Upper stem	Inox 416 / SS 416				
4	1	Axe inférieur / Lower stem	Inox 416 / SS 416				
3	1	Manchette / Sleeve	EPDM chaleur / Heat EPDM				
2	1	Papillon / Disc	EN-GJS-400-15 (NF EN 1563)				
1	1	Corps / Body	EN-GJL-250 (NF EN 1561)	RAL 5019			
Rep. Pos.	Nb. Qty.	Designation	Description	Matière	Material	Remarque	Remark

MODIF.	Plan de vue isométrique	Modification des valeurs du tableau	Mise à jour du fond de plan		
	Mise en conformité PED + Modif matière	Ajout cote DN / ND	F		
5, Impasse Pascal Z.I. - BP 177 69686 CHASSIEU FRANCE		Dessiné par Drawn by CV	Vérifié par Approved by RM	Client Customer	Affaire File Reference
ISO 9001:2000 Certifié par Tel : +33 (0) 4 72 79 05 79 Fax : +33 (0) 4 78 90 19 19 E-mail : sales@tecofi.fr Web : www.tecofi.fr		Titre Title Robinet à papillon à oreilles taraudées Threaded lug butterfly valve Avec réducteur / With gear box DN 40-300		Echelle Scale 19/04/2007	No. Dessin Drawing Nb VP 3648-08.doc Ind. E

Produit conforme à la Directive européenne "Equipements sous pression"
 N° 97/23/CE : fluides catégorie III module H.
 Product in accordance to european directive "Pressure equipments"
 N° 97/23/CE: fluids category III modulate H.