

Ce dessin est la propriété exclusive de notre société, est strictement confidentiel. Il ne peut être communiqué, copié ou reproduit sans autorisation écrite.

This drawing is tecofi property only and is strictly confidential. It cannot be distributed, copied, reproduced without written permission.

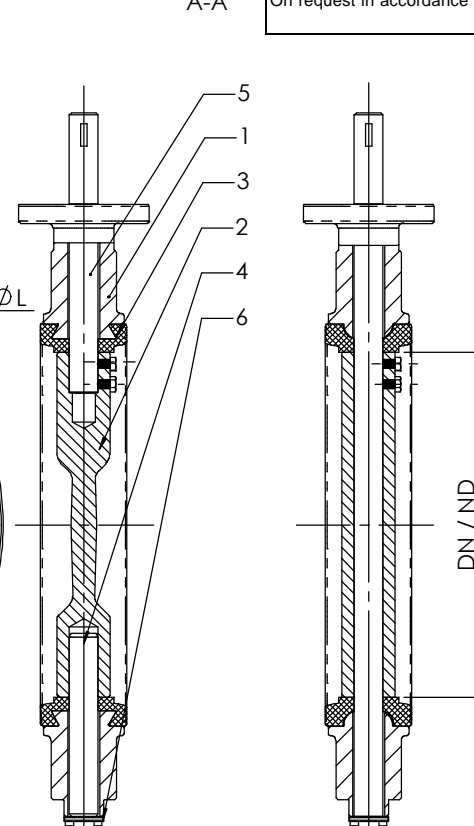
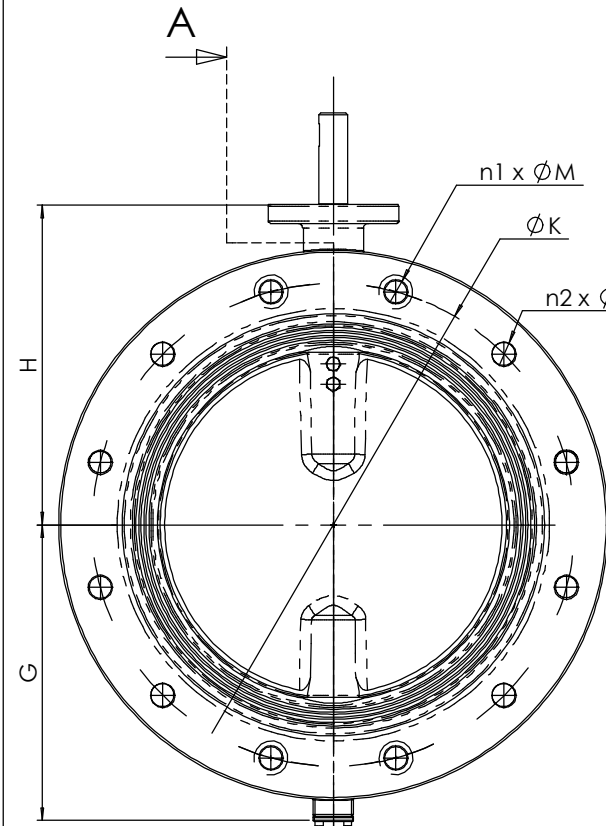
Sur demande conforme /
On request in accordance to

* EN 558 série / Tab 20
L = 92mm

** PN16 / ASA150

DN / ND		Embase / Upper flange				Dimensions vanne / Valve dimensions						
						G	H	L	PN10**			Poids Weight (kg)
mm	inch	ISO	ØD	Ø D1	n x Ø N				Ø K	n1 x Ø M	n2 x Ø L	
350	14"	F10	125	102	4 x Ø12	267	368	78(92)*	460	4 x M 20	12 x Ø22	70
400	16"	F14	175	140	4 x Ø18	309	400	102	515	4 x M 24	12 x Ø26	88
450	18"	F14	175	140	4 x Ø18	328	422	114	565	4 x M 24	16 x Ø26	164
500	20"	F14	175	140	4 x Ø18	361	480	127	620	4 x M 24	16 x Ø26	179
600	24"	F16	210	165	4 x Ø23	459	562	154	725	4 x M 27	16 x Ø30	276
700	28"	F25	300	254	8 x Ø18	520	624	165	840	4 x M 27	20 x Ø30	414
800	32"	F25	300	254	8 x Ø18	591	672	190	950	4 x M 30	20 x Ø33	498
900	36"	F25	300	254	8 x Ø18	656	720	203	1050	4 x M 30	24 x Ø33	884
1000	40"	F25	300	254	8 x Ø18	721	800	216	1160	4 x M 33	24 x Ø36	1055
1200	48"	F30	350	298	8 x Ø23	860	900	254	1380	4 x M 36	24 x Ø39	1574

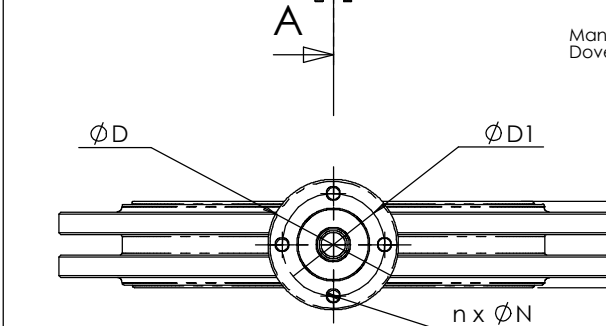
TECLARGE FL



S & P SPANARC LTD
BERWICK HOUSE, 32 DARTFORD ROAD,
SEVENOAKS, KENT TN13 3TQ
Tel: 01732 743456 Fax: 01732 742922
sales@spanarc.co.uk www.spanarc.co.uk



Type A



Embase normalisée ISO 5211
Normalize base ISO 5211

Face à face / Face to face
ISO 5752 série 20
DIN 3202
NF EN 558-1

Produit conforme à la directive européenne " Equipements sous Pression " N° 97/23/CE
Product in accordance to " Pressure Equipments " European directive N° 97/23/CE

6	Bouchon / Bottom cover	EN-GJL-250 (NF EN 1561)	
5	Axe supérieur / upper stem	SS410	
4	Axe inférieur / lower stem	SS410	
3	Manchette / sleeve	EPDM	
2	Papillon / Disc	GX5Cr Ni Mo 19-11-2	
1	Corps / Body	EN-GJS-400-15 (NF EN 1563)	Référence RAL :5019

Rep. Pos. Nb. Qty. Designation Description Matière Material Remarque Remark

Les dimensions et informations ci-dessus sont données à titre indicatif et peuvent être modifiées sans préavis. The dimensions here above indicated are for information and can be modified without notice.

MODIF.	<input checked="" type="checkbox"/> Mise en conformité PED+Modif tableau	<input checked="" type="checkbox"/> Mise en conformité des normes de raccordements	E	
	<input checked="" type="checkbox"/> Modif tableau	D	F	
Dessiné par / Drawn by		RM	Vérfié par / Approved by	JPP
Titre / Title		VANNE PAPILLON type TECLARGE double brides		
e-mail : tecofi@tecofi.fr		FRANCE		
69 686 CHASSIEU		Date / Date		
		31/10/03		
		No. Dessin / Drawing Nb		
		VP 4509-00.doc		
		Ind.		
		C		