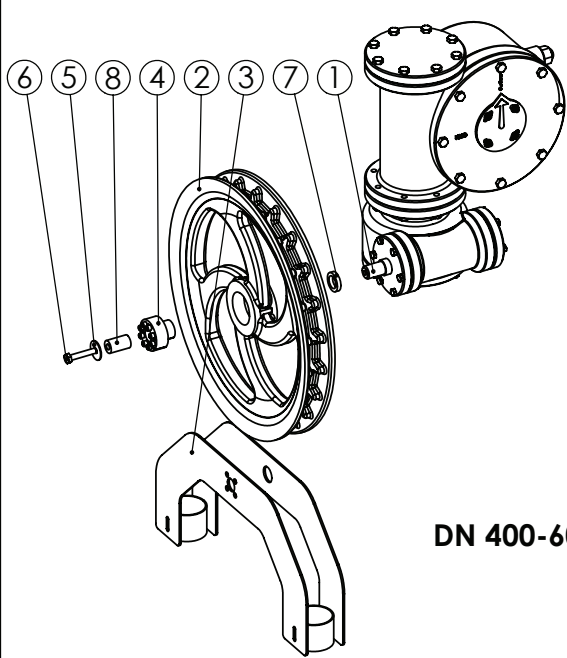
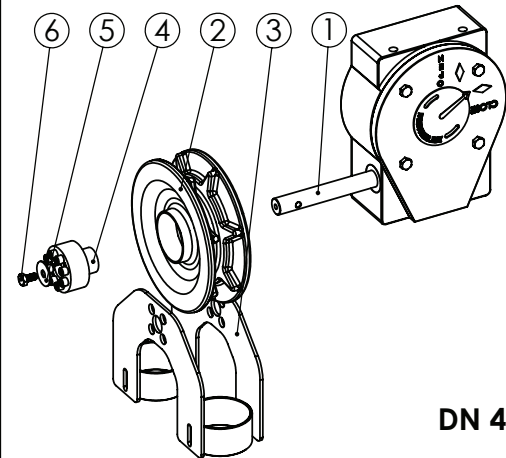
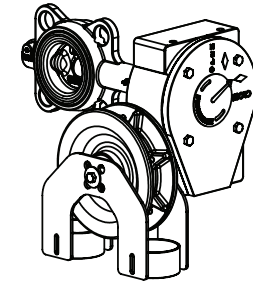
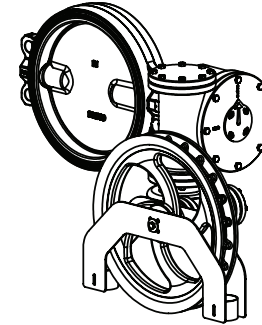
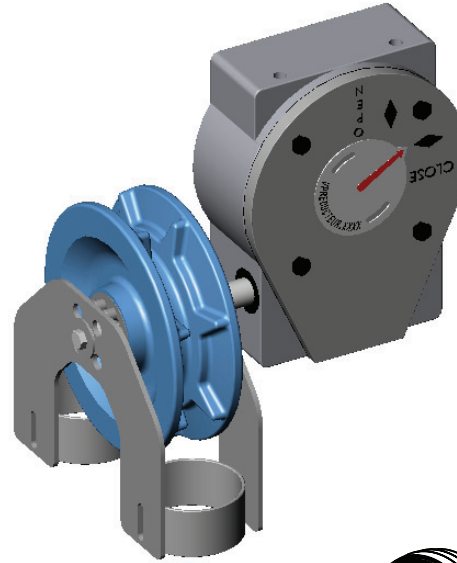
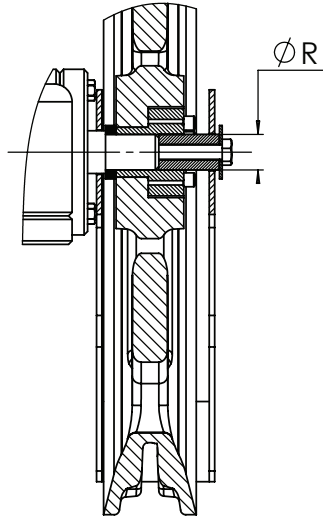


Ce document est la propriété exclusive de TECOFI. Toute communication ou reproduction de ce document, sous quelque forme que ce soit, et toute exploitation ou communication de son contenu sont interdites, sauf autorisation écrite expresse. Tout manquement à cette règle est illicite et expose son auteur au versement de dommages et intérêts. Tous droits réservés pour le cas de la délivrance d'un brevet, d'un modèle d'utilité ou d'un modèle de présentation. Les photographies et les illustrations techniques ne sont pas contractuelles. Les spécifications des produits présentés sont susceptibles de modifications sans avis préalable. Ils ne peuvent être invoqués, à aucun moment, par le client à l'encontre de TECOFI.

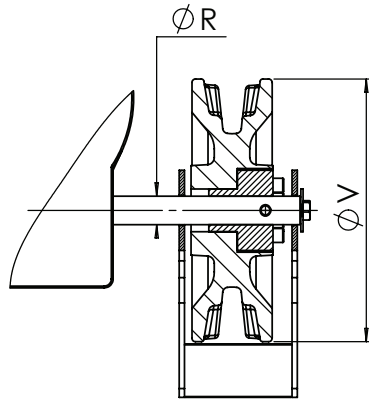
This document is the exclusive property of TECOFI. The reproduction, distribution and utilization of this document as well as the communication of its contents to others without express authorization are prohibited. Offenders will be held liable for the payment of damages. All rights reserved in the event of the grant of a patent, utility model or design. Photos and technical art works are not contractual. The specifications of the presented products are open to modifications without previous advice. They cannot be called, at any time, by the customer against TECOFI.



DN 400-600





DN 40-350



| DN Robinet / DN valve | | ØV | ØR | Platine ISO / ISO mounting plate |
|-----------------------|--------|-----|----|----------------------------------|
| mm | inch | | | |
| 40 | 1" 1/2 | 150 | 16 | F07 |
| 50 | 2" | 150 | 16 | F07 |
| 65 | 2" 1/2 | 150 | 16 | F07 |
| 80 | 3" | 150 | 16 | F07 |
| 100 | 4" | 150 | 16 | F07 |
| 125 | 5" | 150 | 16 | F07 |
| 150 | 6" | 150 | 16 | F07 |
| 200 | 8" | 300 | 19 | F10 |
| 250 | 10" | 300 | 19 | F10 |
| 300 | 12" | 300 | 19 | F10 |
| 350 | 14" | 300 | 19 | F10 |
| 400 | 16" | 300 | 20 | F14 |
| 450 | 18" | 300 | 20 | F14 |
| 500 | 20" | 400 | 20 | F14 |
| 600 | 24" | 400 | 20 | F16 |

| Rep. Pos. | Nb. Qty. | Désignation | Designation | Matière | Material | Remarque | Remark |
|-----------|----------|---|-------------|-----------------------------|----------|----------|--------|
| 8 | 1 | Entretoise / Spacer | | Inox / Stainless steel | 304 | | |
| 7 | 1 | Entretoise / Spacer | | Inox / Stainless steel | 304 | | |
| 6 | 1 | Vis / Screw | | Acier zingué / Zinc steel | | | |
| 5 | 1 | Rondelle / Washer | | Acier zingué / Zinc steel | | | |
| 4 | 1 | Moyeu expansible / Expensible coupling | | Inox / Stainless steel | | | |
| 3 | 1 | Guide chaîne / Chain guide | | Inox / Stainless steel | 304 | | |
| 2 | 1 | Volant à chaîne / Chain handwheel | | Acier peint / Painted steel | | | |
| 1 | 1 | Réducteur de robinet à papillon / Butterfly valve gear box actuator | | | | | |

| | | | | | | | | | | |
|---|------------------|---|--|--|----|----------------------------|-----------------------|----|-------------------------|------------------------|
| MODIF. | Ins. RM 09/01/07 | Création initiale | B | | | | D | | | |
| | A | | C | | | | E | | | |
|  | | 5, Impasse Pascal Z.I. - BP 177 69686 CHASSIEU FRANCE | Dessiné par Drawn by | | RM | Vérifié par Approved by | | RM | Client Customer | Affaire File Reference |
|  | | Tel : +33 (0) 4 72 79 05 79 Fax : +33 (0) 4 78 90 19 19 E-mail : sales@tecofi.fr Web : www.tecofi.fr | Titre Title Kit volant à chaîne et guide chaîne pour robinet à papillon à réducteur manuel / Chain handwheel and chain guide kit for butterfly valve with gear box actuator DN 40-600 | | | | Echelle Scale | | Date Date 09/01/2007 | Incl. Incl. |
| | | | | | | | No. Dessin Drawing Nb | | VPCHAINKIT.doc | |